

第108回全国高等学校野球選手権大会 西東京大会

令和8(2026)年7月

参加校128校(118チーム)117ゲーム

主催 (一財)東京都高等学校野球連盟

決勝戦 七月二十六日 (日) 10:00

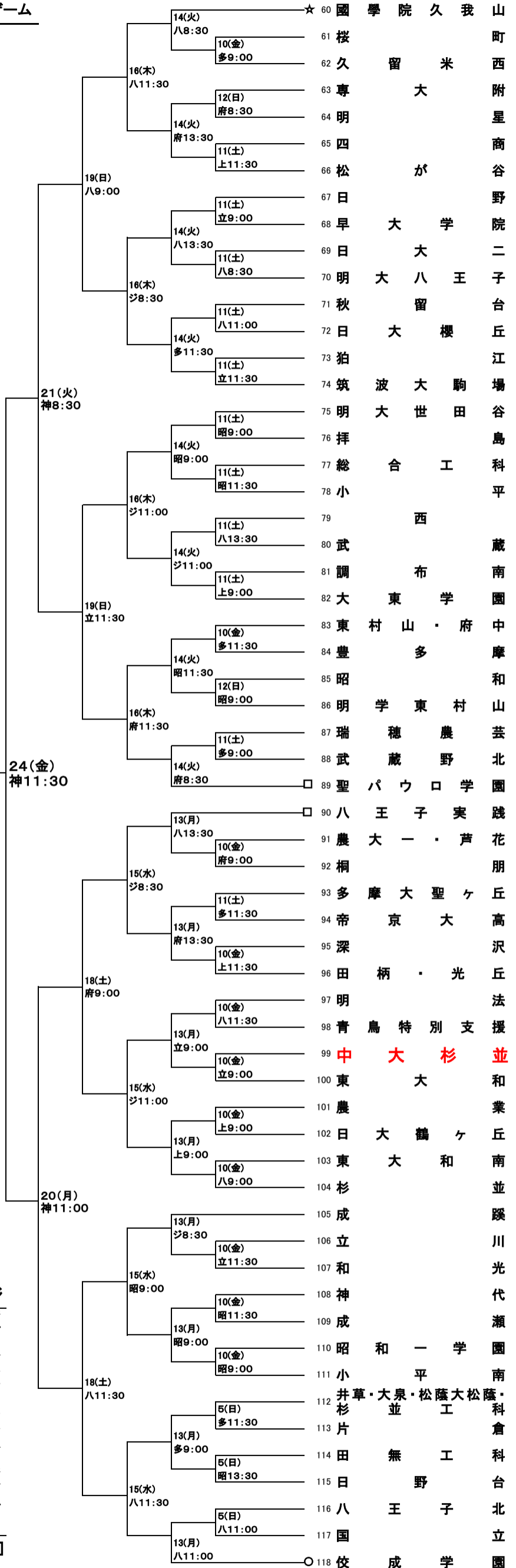
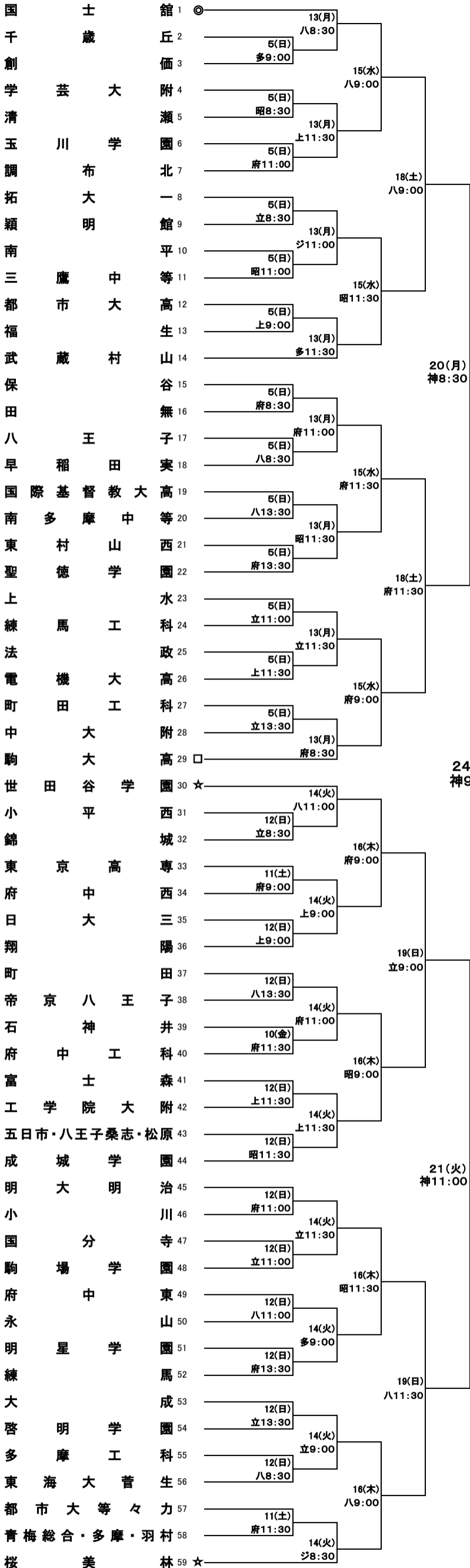
神宮球場

使用球場

神八府昭多立上ジ 神ハス府S(新)コ上スジ

シード校8校

◎○☆☆☆☆□□□□ 国佼桜國世駒聖八



国千創学清玉調拓穎南三都福武保田八早国南東聖上練法電町中駒世小錦東府日翔町帝石府富工五成明小国駒府永明練大啓多東都青桜

士歳芸大川布大明中蔵村王稲田多村山工大谷平城專西三陽田井森附治川寺東山馬成山園馬成山園科生力

館1 丘2 価3 附4 瀬5 園6 北7 一8 館9 平10 等11 高12 生13 山14 谷15 無16 子17 実18 高19 中20 西21 園22 水23 科24 政25 高26 科27 附28 高29 園30 西31 城32 專33 西34 三35 陽36 田37 井38 科39 森40 附41 治42 川43 寺44 東45 山46 園47 馬48 成49 山50 園51 馬52 成53 山54 園55 科56 生57 力58 林59

13(月) 8:30 5(日) 多9:00 5(日) 昭8:30 13(月) 上11:30 5(日) 府11:00 5(日) 立8:30 13(月) 沙11:00 5(日) 昭11:00 5(日) 上9:00 13(月) 多11:30 5(日) 府8:30 13(月) 府11:00 5(日) 八8:30 5(日) 八13:30 13(月) 昭11:30 5(日) 府13:30 5(日) 立11:00 13(月) 立11:30 5(日) 上11:30 5(日) 立13:30 13(月) 府8:30 14(火) 八11:00 12(日) 立8:30 11(土) 府9:00 14(火) 上9:00 12(日) 上9:00 12(日) 八13:30 14(火) 府11:00 10(金) 府11:30 12(日) 上11:30 14(火) 上11:30 12(日) 上11:30 12(日) 府13:30 12(日) 府11:00 14(火) 立11:30 12(日) 立11:00 18(木) 昭11:30 12(日) 府11:00 14(火) 多9:00 12(日) 府13:30 12(日) 立13:30 14(火) 立9:00 12(日) 八8:30 11(土) 府11:30 14(火) 沙8:30

14(火) 八8:30 10(金) 多9:00 18(木) 八11:30 12(日) 府8:30 14(火) 府13:30 11(土) 上11:30 11(土) 立9:00 14(火) 八13:30 11(土) 八8:30 11(土) 八11:00 11(土) 立11:30 11(土) 昭9:00 14(火) 昭9:00 11(土) 昭11:30 18(木) 沙11:00 11(土) 八13:30 14(火) 沙11:00 11(土) 上9:00 10(金) 多11:30 14(火) 昭11:30 12(日) 昭9:00 18(木) 府11:30 11(土) 多9:00 14(火) 府8:30 13(月) 八13:30 10(金) 府9:00 15(水) 沙8:30 11(土) 多11:30 13(月) 府13:30 10(金) 上11:30 10(金) 八11:30 13(月) 立9:00 10(金) 立9:00 15(水) 沙11:00 10(金) 上9:00 13(月) 上9:00 10(金) 八9:00 13(月) 沙8:30 10(金) 立11:30 13(月) 昭9:00 10(金) 昭9:00 15(水) 昭9:00 10(金) 昭11:30 13(月) 昭9:00 10(金) 昭9:00 18(土) 八11:30 5(日) 多11:30 13(月) 多9:00 5(日) 昭13:30 15(水) 八11:30 5(日) 八11:00 13(月) 八11:00

60 國學院久我山 61 桜町 62 久留米西 63 専大附星 64 明附星 65 四谷商 66 松が谷 67 日野 68 早大学院 69 日大王 70 明大八王子 71 秋留台 72 日大櫻丘 73 狛江 74 筑波大駒場 75 明大世田谷 76 拝島科 77 総合工 78 小平 79 西蔵南 80 武蔵園 81 調布南 82 大東学 83 東村山・府中 84 豊多摩和 85 昭東村山 86 明学東村山 87 瑞穂農芸 88 武蔵野北 89 聖パウロ学 90 八王子実踐 91 農大一・芦花 92 桐朋 93 多摩大聖ヶ丘 94 帝京大高 95 深沢 96 田柄・光丘 97 明法 98 青鳥特別支援 99 中大杉並 100 東大和業 101 農大鶴ヶ丘 102 日大和南 103 東大和並 104 杉並 105 成蹊 106 立川光 107 和光 108 神代 109 成瀬 110 昭和一学 111 小平南 112 井草・大泉・松蔭大松蔭・科倉 113 杉片 114 田無工科 115 日野台 116 八王子北 117 国成学 118 佼成学